

**NORME
INTERNATIONALE
INTERNATIONAL
STANDARD**

**CEI
IEC**

61969-2-1

Première édition
First edition
2000-01

**Structures mécaniques pour équipement
électronique – Enveloppes de plein air –**

**Partie 2-1:
Spécification particulière –
Dimensions des baies**

**Mechanical structures for electronic equipment –
Outdoor enclosures –**

**Part 2-1:
Detail specification –
Dimensions for cabinets**



Numéro de référence
Reference number
CEI/IEC 61969-2-1:2000

Numéros des publications

Depuis le 1er janvier 1997, les publications de la CEI sont numérotées à partir de 60000.

Publications consolidées

Les versions consolidées de certaines publications de la CEI incorporant les amendements sont disponibles. Par exemple, les numéros d'édition 1.0, 1.1 et 1.2 indiquent respectivement la publication de base, la publication de base incorporant l'amendement 1, et la publication de base incorporant les amendements 1 et 2.

Validité de la présente publication

Le contenu technique des publications de la CEI est constamment revu par la CEI afin qu'il reflète l'état actuel de la technique.

Des renseignements relatifs à la date de reconfirmation de la publication sont disponibles dans le Catalogue de la CEI.

Les renseignements relatifs à des questions à l'étude et des travaux en cours entrepris par le comité technique qui a établi cette publication, ainsi que la liste des publications établies, se trouvent dans les documents ci-dessous:

- **«Site web» de la CEI***
- **Catalogue des publications de la CEI**
Publié annuellement et mis à jour régulièrement
(Catalogue en ligne)*
- **Bulletin de la CEI**
Disponible à la fois au «site web» de la CEI* et comme périodique imprimé

Terminologie, symboles graphiques et littéraux

En ce qui concerne la terminologie générale, le lecteur se reportera à la CEI 60050: *Vocabulaire Electrotechnique International (VEI)*.

Pour les symboles graphiques, les symboles littéraux et les signes d'usage général approuvés par la CEI, le lecteur consultera la CEI 60027: *Symboles littéraux à utiliser en électrotechnique*, la CEI 60417: *Symboles graphiques utilisables sur le matériel. Index, relevé et compilation des feuilles individuelles*, et la CEI 60617: *Symboles graphiques pour schémas*.

* Voir adresse «site web» sur la page de titre.

Numbering

As from 1 January 1997 all IEC publications are issued with a designation in the 60000 series.

Consolidated publications

Consolidated versions of some IEC publications including amendments are available. For example, edition numbers 1.0, 1.1 and 1.2 refer, respectively, to the base publication, the base publication incorporating amendment 1 and the base publication incorporating amendments 1 and 2.

Validity of this publication

The technical content of IEC publications is kept under constant review by the IEC, thus ensuring that the content reflects current technology.

Information relating to the date of the reconfirmation of the publication is available in the IEC catalogue.

Information on the subjects under consideration and work in progress undertaken by the technical committee which has prepared this publication, as well as the list of publications issued, is to be found at the following IEC sources:

- **IEC web site***
- **Catalogue of IEC publications**
Published yearly with regular updates
(On-line catalogue)*
- **IEC Bulletin**
Available both at the IEC web site* and as a printed periodical

Terminology, graphical and letter symbols

For general terminology, readers are referred to IEC 60050: *International Electrotechnical Vocabulary (IEV)*.

For graphical symbols, and letter symbols and signs approved by the IEC for general use, readers are referred to publications IEC 60027: *Letter symbols to be used in electrical technology*, IEC 60417: *Graphical symbols for use on equipment. Index, survey and compilation of the single sheets* and IEC 60617: *Graphical symbols for diagrams*.

* See web site address on title page.

**NORME
INTERNATIONALE
INTERNATIONAL
STANDARD**

**CEI
IEC**

61969-2-1

Première édition
First edition
2000-01

**Structures mécaniques pour équipement
électronique – Enveloppes de plein air –**

**Partie 2-1:
Spécification particulière –
Dimensions des baies**

**Mechanical structures for electronic equipment –
Outdoor enclosures –**

**Part 2-1:
Detail specification –
Dimensions for cabinets**

© IEC 2000 Droits de reproduction réservés — Copyright - all rights reserved

Aucune partie de cette publication ne peut être reproduite ni utilisée sous quelque forme que ce soit et par aucun procédé, électronique ou mécanique, y compris la photocopie et les microfilms, sans l'accord écrit de l'éditeur.

No part of this publication may be reproduced or utilized in any form or by any means, electronic or mechanical, including photocopying and microfilm, without permission in writing from the publisher.

International Electrotechnical Commission
Telefax: +41 22 919 0300

e-mail: inmail@iec.ch

3, rue de Varembe Geneva, Switzerland
IEC web site <http://www.iec.ch>



Commission Electrotechnique Internationale
International Electrotechnical Commission
Международная Электротехническая Комиссия

CODE PRIX
PRICE CODE

J

*Pour prix, voir catalogue en vigueur
For price, see current catalogue*

SOMMAIRE

	Pages
AVANT-PROPOS	4
Articles	
1 Généralités	8
1.1 Domaine d'application	8
1.2 Références normatives	8
2 Vue générale d'un équipement	10
3 Dimensions	10
Figure 1 – Vue générale d'un équipement	10
Figure 2 – Dimensions d'une baie de plein air	14

CONTENTS

	Page
FOREWORD	5
Clause	
1 General.....	9
1.1 Scope	9
1.2 Normative references.....	9
2 Arrangement overview	11
3 Dimensions	11
Figure 1 – Arrangement overview	11
Figure 2 – Outdoor cabinet dimensions	15

COMMISSION ÉLECTROTECHNIQUE INTERNATIONALE

STRUCTURES MÉCANIQUES POUR ÉQUIPEMENT ÉLECTRONIQUE – ENVELOPPES DE PLEIN AIR –

Partie 2-1: Spécification particulière – Dimensions des baies

AVANT-PROPOS

- 1) La CEI (Commission Électrotechnique Internationale) est une organisation mondiale de normalisation composée de l'ensemble des comités électrotechniques nationaux (Comités nationaux de la CEI). La CEI a pour objet de favoriser la coopération internationale pour toutes les questions de normalisation dans les domaines de l'électricité et de l'électronique. A cet effet, la CEI, entre autres activités, publie des Normes internationales. Leur élaboration est confiée à des comités d'études, aux travaux desquels tout Comité national intéressé par le sujet traité peut participer. Les organisations internationales, gouvernementales et non gouvernementales, en liaison avec la CEI, participent également aux travaux. La CEI collabore étroitement avec l'Organisation Internationale de Normalisation (ISO), selon des conditions fixées par accord entre les deux organisations.
- 2) Les décisions ou accords officiels de la CEI concernant les questions techniques représentent, dans la mesure du possible, un accord international sur les sujets étudiés, étant donné que les Comités nationaux intéressés sont représentés dans chaque comité d'études.
- 3) Les documents produits se présentent sous la forme de recommandations internationales. Ils sont publiés comme normes, spécifications techniques, rapports techniques ou guides et agréés comme tels par les Comités nationaux.
- 4) Dans le but d'encourager l'unification internationale, les Comités nationaux de la CEI s'engagent à appliquer de façon transparente, dans toute la mesure possible, les Normes internationales de la CEI dans leurs normes nationales et régionales. Toute divergence entre la norme de la CEI et la norme nationale ou régionale correspondante doit être indiquée en termes clairs dans cette dernière.
- 5) La CEI n'a fixé aucune procédure concernant le marquage comme indication d'approbation et sa responsabilité n'est pas engagée quand un matériel est déclaré conforme à l'une de ses normes.
- 6) L'attention est attirée sur le fait que certains des éléments de la présente Norme internationale peuvent faire l'objet de droits de propriété intellectuelle ou de droits analogues. La CEI ne saurait être tenue pour responsable de ne pas avoir identifié de tels droits de propriété et de ne pas avoir signalé leur existence.

La Norme internationale CEI 61969-2-1 a été établie par le sous-comité 48D: Structures mécaniques pour équipement électronique, du comité d'études 48 de la CEI: Composants électromécaniques et structures mécaniques pour équipements électroniques.

Le texte de cette norme est issu des documents suivants:

FDIS	Rapport de vote
48D/213/FDIS	48D/219/RVD

Le rapport de vote indiqué dans le tableau ci-dessus donne toute information sur le vote ayant abouti à l'approbation de cette norme.

Cette publication a été rédigée selon les Directives ISO/CEI, Partie 3.

La CEI 61969 comprend les parties suivantes, sous le titre général: Structures mécaniques pour équipement électronique – Enveloppes de plein air:

- Partie 1: Guide de conception
- Partie 2: Spécification intermédiaire – Dimensions de coordination pour baies et coffrets
- Partie 2-1: Spécification particulière – Dimensions des baies
- Partie 2-2: Spécification particulière – Dimensions des coffrets

INTERNATIONAL ELECTROTECHNICAL COMMISSION

**MECHANICAL STRUCTURES FOR ELECTRONIC EQUIPMENT –
OUTDOOR ENCLOSURES –**
Part 2-1: Detail specification – Dimensions for cabinets

FOREWORD

- 1) The IEC (International Electrotechnical Commission) is a worldwide organization for standardization comprising all national electrotechnical committees (IEC National Committees). The object of the IEC is to promote international co-operation on all questions concerning standardization in the electrical and electronic fields. To this end and in addition to other activities, the IEC publishes International Standards. Their preparation is entrusted to technical committees; any IEC National Committee interested in the subject dealt with may participate in this preparatory work. International, governmental and non-governmental organizations liaising with the IEC also participate in this preparation. The IEC collaborates closely with the International Organization for Standardization (ISO) in accordance with conditions determined by agreement between the two organizations.
- 2) The formal decisions or agreements of the IEC on technical matters express, as nearly as possible, an international consensus of opinion on the relevant subjects since each technical committee has representation from all interested National Committees.
- 3) The documents produced have the form of recommendations for international use and are published in the form of standards, technical specifications, technical reports or guides and they are accepted by the National Committees in that sense.
- 4) In order to promote international unification, IEC National Committees undertake to apply IEC International Standards transparently to the maximum extent possible in their national and regional standards. Any divergence between the IEC Standard and the corresponding national or regional standard shall be clearly indicated in the latter.
- 5) The IEC provides no marking procedure to indicate its approval and cannot be rendered responsible for any equipment declared to be in conformity with one of its standards.
- 6) Attention is drawn to the possibility that some of the elements of this International Standard may be the subject of patent rights. The IEC shall not be held responsible for identifying any or all such patent rights.

International Standard IEC 61969-2-1 has been prepared by subcommittee 48D: Mechanical structures for electronic equipment, of IEC technical committee 48: Electromechanical components and mechanical structures for electronic equipment.

The text of this standard is based on the following documents:

FDIS	Report on voting
48D/213/FDIS	48D/219/RVD

Full information on the voting for the approval of this standard can be found in the report on voting indicated in the above table.

This publication has been drafted in accordance with the ISO/IEC Directives, Part 3.

IEC 61969 contains the following parts, under the general title: Mechanical structures for electronic equipment – Outdoor enclosures:

- Part 1: Design guidelines
- Part 2: Sectional specification – Coordination dimensions for cases and cabinets
- Part 2-1: Detail specification – Dimensions for cabinets
- Part 2-2: Detail specification – Dimensions for cases

Le comité a décidé que le contenu de cette publication ne sera pas modifié avant 2002. A cette date, la publication sera

- reconduite;
- supprimée;
- remplacée par une édition révisée, ou
- amendée.

The committee has decided that the contents of this publication will remain unchanged until 2002. At this date, the publication will be

- reconfirmed;
- withdrawn;
- replaced by a revised edition, or
- amended.

STRUCTURES MÉCANIQUES POUR ÉQUIPEMENT ÉLECTRONIQUE – ENVELOPPES DE PLEIN AIR –

Partie 2-1: Spécification particulière – Dimensions des baies

1 Généralités

1.1 Domaine d'application

Cette partie de la CEI 61969 contient des dimensions d'applications pour les baies.

Ces dimensions sont issues par sélection de la spécification intermédiaire CEI 61969-2 et sont en accord avec celles des baies données dans la CEI 60917-2-1. Cela assure des dimensions de montage égales dans les baies, qu'elles soient abritées ou en plein air.

1.2 Références normatives

Les documents normatifs suivants contiennent des dispositions qui, par suite de la référence qui y est faite, constituent des dispositions valables pour la présente partie de la CEI 61969. Pour les références datées, les amendements ultérieurs ou les révisions de ces publications ne s'appliquent pas. Toutefois, les parties prenantes aux accords fondés sur la présente partie de la CEI 61969 sont invitées à rechercher la possibilité d'appliquer les éditions les plus récentes des documents normatifs indiqués ci-après. Pour les références non datées, la dernière édition du document normatif en référence s'applique. Les membres de la CEI et de l'ISO possèdent le registre des Normes internationales en vigueur.

CEI 60297-1, *Dimensions des structures mécaniques de la série de 482,6 mm (19 in) – Première partie: Panneaux et bâtis*

CEI 60917 (toutes les parties), *Ordre modulaire pour le développement des structures mécaniques pour les infrastructures électroniques*

CEI 60917-2-1, *Ordre modulaire pour le développement des structures mécaniques pour les infrastructures électroniques – Partie 2: Spécification intermédiaire – Dimensions de coordination pour les interfaces des infrastructures au pas de 25 mm – Section 1: Spécification particulière – Dimensions pour baies et bâtis*

CEI 60917-2-2, *Ordre modulaire pour le développement des structures mécaniques pour les infrastructures électroniques – Partie 2: Spécification intermédiaire – Dimensions de coordination pour les interfaces des infrastructures au pas de 25 mm – Section 2: Spécification particulière – Dimensions pour bacs, châssis, fonds de paniers, faces avant et unités enfichables*

CEI 61969-2, *Structures mécaniques pour équipement électronique – Enveloppes de plein air – Partie 2: Spécification intermédiaire – Dimensions de coordination pour baies et coffrets*

MECHANICAL STRUCTURES FOR ELECTRONIC EQUIPMENT – OUTDOOR ENCLOSURES –

Part 2-1: Detail specification – Dimensions for cabinets

1 General

1.1 Scope

This part of IEC 61969 contains application dimensions for cabinets.

These dimensions have been derived by selection from the sectional specification IEC 61969-2 and follow the cabinet mounting dimensions given in IEC 60917-2-1. This ensures equal mounting dimensions for the equipment in both indoor and outdoor cabinets.

1.2 Normative references

The following normative documents contain provisions which, through reference in this text, constitute provisions of this part of IEC 61969. For dated references, subsequent amendments to, or revisions of, any of these publications do not apply. However, parties to agreements based on this part of IEC 61969 are encouraged to investigate the possibility of applying the most recent editions of the normative documents indicated below. For undated references, the latest edition of the normative document referred to applies. Members of IEC and ISO maintain registers of currently valid International Standards.

IEC 60297-1, *Dimensions of mechanical structures of the 482,6 mm (19 in) series – Part 1: Panels and racks*

IEC 60917 (all parts), *Modular order for the development of mechanical structures for electronic equipment practices*

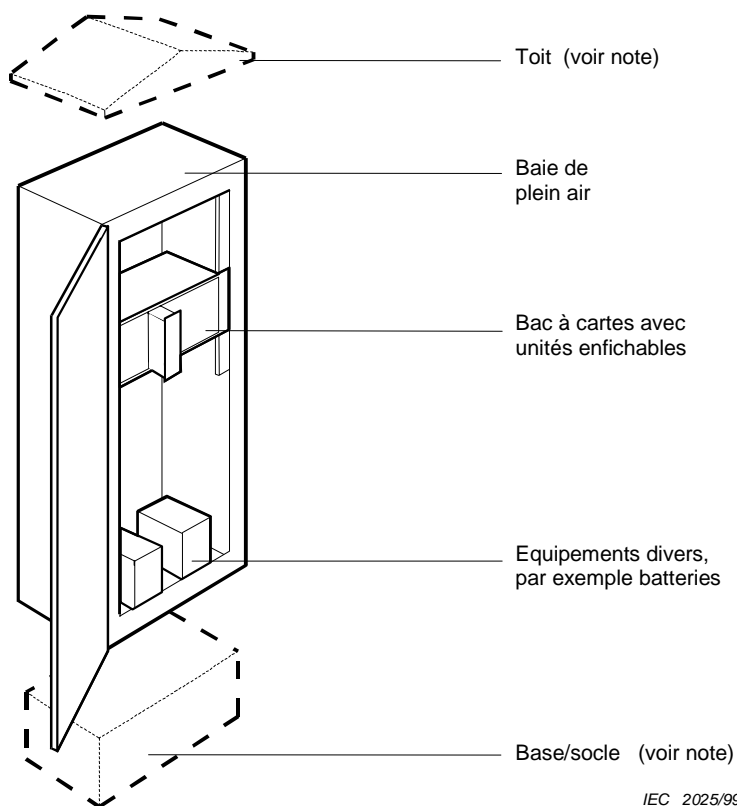
IEC 60917-2-1, *Modular order for the development of mechanical structures for electronic equipment practices – Part 2: Sectional specification – Interface co-ordination dimensions for the 25 mm equipment practice – Section 1: Detail specification – Dimensions for cabinets and racks*

IEC 60917-2-2, *Modular order for the development of mechanical structures for electronic equipment practices – Part 2: Sectional specification – Interface co-ordination dimensions for the 25 mm equipment practice – Section 2: Detail specification – Dimensions for subracks, chassis, backplanes, front panels and plug-in units*

IEC 61969-2, *Mechanical structures for electronic equipment – Outdoor enclosures – Part 2: Sectional specification – Coordination dimensions for cases and cabinets*

2 Vue générale d'un équipement

Ci-dessous, l'exemple d'une baie de plein air.



IEC 2025/99

NOTE La baie peut être fermée en partie haute et basse sans ces pièces supplémentaires. Les toits et/ou les socles sont supposés être des options destinées à des fonctions techniques ou esthétiques et ne sont pas spécifiés dans cette norme.

Figure 1 – Vue générale d'un équipement

3 Dimensions

Les dimensions des baies de plein air sont basées sur les formules suivantes:

$$H = H_1 + 175 + n \times 400 \quad (1)$$

où

H est la hauteur hors-tout;

H_1 est la hauteur d'ouverture.

$$W = W_1 + 165 + n \times 600 \quad (2)$$

où

W est la largeur hors-tout;

W_1 est la largeur d'ouverture.

$$D = (D - (D_1 + D_2)) + 100 + n \times 300 \quad (3)$$

où

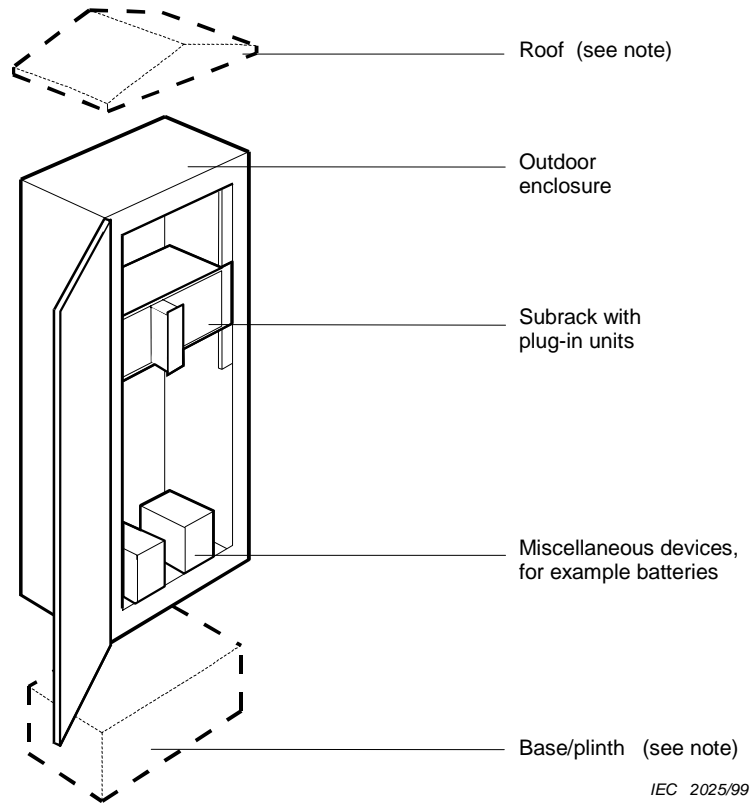
D est la profondeur hors-tout;

D_1 et D_2 sont les profondeurs d'ouverture.

Toutes les dimensions sont données en millimètres.

2 Arrangement overview

An example of an outdoor cabinet is given below.



NOTE The enclosure may be closed at the top and the bottom without additional parts. Specific roofs and/or bases are assumed to be optional for technical or esthetic reasons and are not specified in this standard.

Figure 1 – Arrangement overview

3 Dimensions

The dimensions for outdoor cabinets are based on the following formulae:

$$H = H_1 + 175 + n \times 400 \quad (1)$$

where

H is the overall height;

H_1 is the aperture height.

$$W = W_1 + 165 + n \times 600 \quad (2)$$

where

W is the overall width;

W_1 is the aperture width.

$$D = (D - (D_1 + D_2)) + 100 + n \times 300 \quad (3)$$

where

D is the overall depth;

D_1 and D_2 are the aperture depths.

All the dimensions are given in millimetres.

Explications aux formules ci-dessus:

Les dimensions de hauteur font apparaître une différence de 175 mm entre le hors-tout et l'ouverture ($H - H_1$). Pour une même hauteur hors-tout, une baie de plein air offre une plus grande hauteur d'ouverture qu'une baie abritée, selon la CEI 60917-2-1. Cela est dû au fait que les hauteurs des baies abritées, au contraire de celles des baies de plein air, comprennent la hauteur du socle.

Cette différence de 175 mm entre la hauteur hors-tout et la hauteur d'ouverture permet de prendre en compte les contraintes de conception dues à l'exposition aux intempéries.

Les dimensions de largeur font apparaître une différence de 165 mm entre le hors-tout et l'ouverture ($W - W_1$).

Cette différence a été choisie pour permettre le montage des bacs à cartes selon la CEI 60917-2-2 (largeur 535 mm) dans une baie soumise aux contraintes de conception dues à l'exposition aux intempéries.

Les dimensions de profondeur font apparaître une différence de 100 mm entre le hors-tout et l'ouverture ($D - (D_1 + D_2)$).

Cette différence a été choisie pour offrir la même profondeur d'ouverture (profondeur utile) que pour les baies abritées selon la CEI 60917-2-1 et répondre en même temps aux contraintes de conception dues à l'exposition aux intempéries.

Selon les règles de la CEI 60917, les dimensions hors-tout peuvent être diminuées et les dimensions d'ouverture peuvent être augmentées.

Les accessoires tels que poignées et serrures peuvent dépasser les dimensions de coordination extérieures de 25 mm au maximum.

Explanations of the above formulae:

Height dimensions reflect a difference of 175 mm between overall and aperture heights ($H - H_1$). For the same overall height, an outdoor cabinet provides a greater aperture than an indoor cabinet, according to IEC 60917-2-1. This is caused by the fact that indoor cabinet dimensions include, but outdoor cabinets exclude, the base/plinth.

The difference of 175 mm between the aperture and overall heights meets the design requirements of the mechanical structure and the outdoor climatical conditions.

Width dimensions reflect a difference of 165 mm between outside and aperture widths ($W - W_1$).

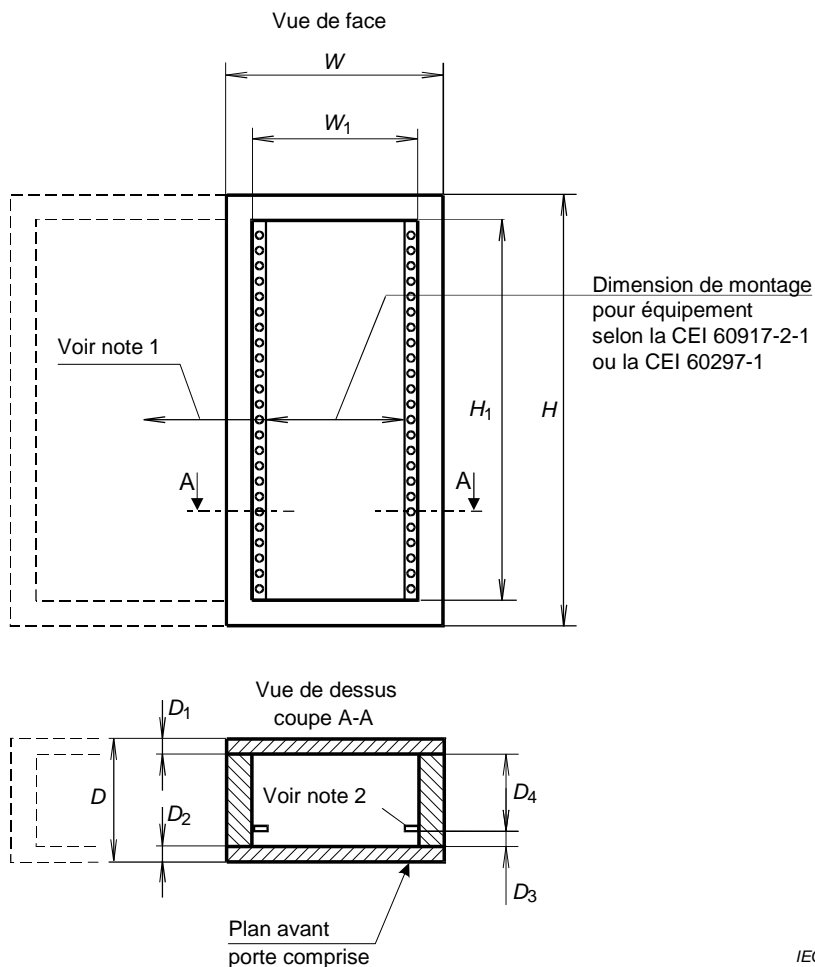
This dimension was chosen in order to meet the mounting width of IEC 60917-2-2 subracks (535 mm) and the design requirements of the outdoor climatical conditions.

Depth dimensions reflect a difference of 100 mm between outside and aperture depths ($D - (D_1 + D_2)$).

This dimension was chosen in order to meet the same depth aperture as for indoor cabinets (IEC 60917-2-1), as well as the design requirements for the outdoor climatical conditions.

Following the rules of IEC 60917, the overall dimensions may be decreased and aperture dimensions may be increased.

Accessories such as handles and locks may exceed the pitchline of an outside dimension by a maximum of 25 mm.



IEC 2026/99

NOTE 1 Les rails de montage peuvent être déplacés latéralement par incréments de 25 mm quand la largeur des baies le permet.

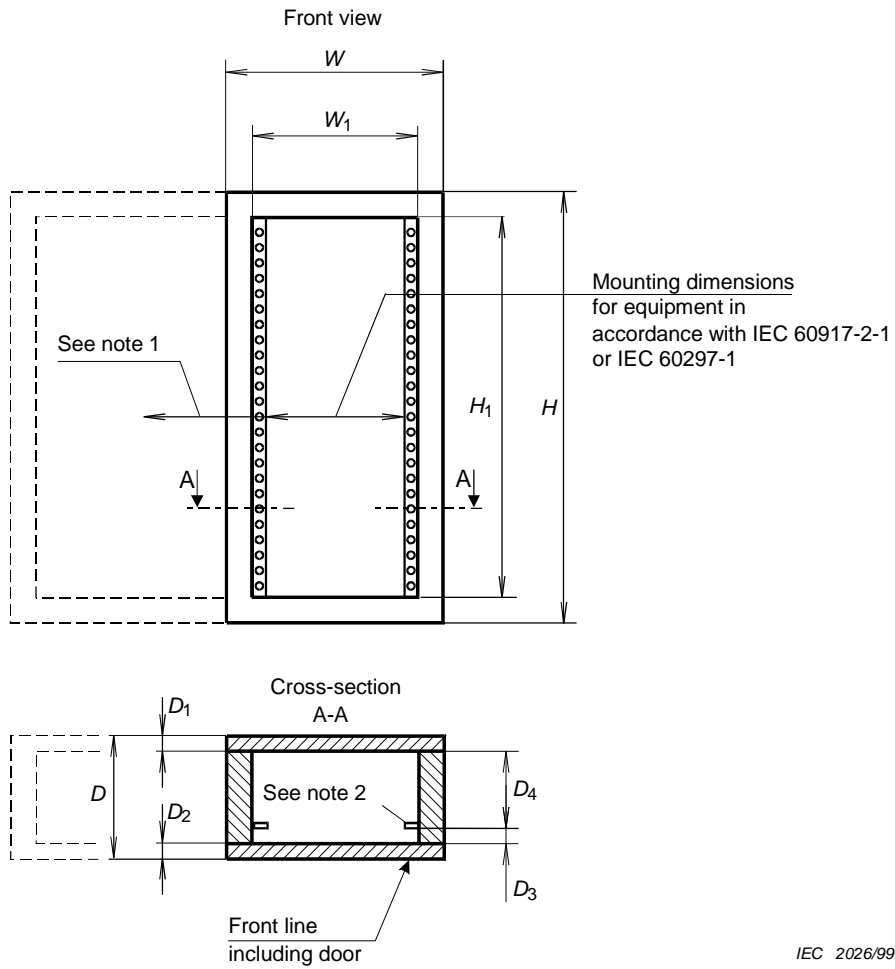
NOTE 2 La position en profondeur peut être reculée par incréments de 25 mm.

Figure 2 – Dimensions d'une baie de plein air

Tableau 1 – Dimensions de hauteur et de largeur d'une baie de plein air d'une profondeur de 400 mm

Dimensions en millimètres

H 0/-5	1 000	1 000	1 000	1 400	1 400	1 400	1 800	1 800	1 800	2 200	2 200	2 200
$H_1 \geq$	825	825	825	1 225	1 225	1 225	1 625	1 625	1 625	2 025	2 025	2 025
W 0/-5	700	1 300	1 900	700	1 300	1 900	700	1 300	1 900	700	1 300	1 900
$W_1 \geq$	535	1 135	1 735	535	1 135	1 735	535	1 135	1 735	535	1 135	1 735
D 0/-5	400											
$D_1 \leq$	50											
$D_2 \leq$	50											
$D_3 \geq$	50											
$D_4 \geq$	250											



NOTE 1 The mounting uprights may be positioned at any $n \times 25$ mm within wider cabinets.

NOTE 2 The depth position may be recessed by $n \times 25$ mm.

Figure 2 – Outdoor cabinet dimensions

Table 1 – Outdoor cabinet height and width dimensions with depth of 400 mm

Dimensions in millimetres

H	0/-5	1 000	1 000	1 000	1 400	1 400	1 400	1 800	1 800	1 800	2 200	2 200	2 200
H_1	\geq	825	825	825	1 225	1 225	1 225	1 625	1 625	1 625	2 025	2 025	2 025
W	0/-5	700	1 300	1 900	700	1 300	1 900	700	1 300	1 900	700	1 300	1 900
W_1	\geq	535	1 135	1 735	535	1 135	1 735	535	1 135	1 735	535	1 135	1 735
D	0/-5	400											
D_1	\leq	50											
D_2	\leq	50											
D_3	\geq	50											
D_4	\geq	250											

**Tableau 2 – Dimensions de hauteur et de largeur d'une baie de plein air
d'une profondeur de 700 mm**

Dimensions en millimètres

H 0/-5	1 000	1 000	1 000	1 400	1 400	1 400	1 800	1 800	1 800	2 200	2 200	2 200
$H_1 \geq$	825	825	825	1 225	1 225	1 225	1 625	1 625	1 625	2 025	2 025	2 025
W 0/-5	700	1 300	1 900	700	1 300	1 900	700	1 300	1 900	700	1 300	1 900
$W_1 \geq$	535	1 135	1 735	535	1 135	1 735	535	1 135	1 735	535	1 135	1 735
D 0/-5	700											
$D_1 \leq$	50											
$D_2 \leq$	50											
$D_3 \geq$	75											
$D_4 \geq$	525											

**Table 2 – Outdoor cabinet height and width dimensions
with depth of 700 mm**

Dimensions in millimetres

H 0/-5	1 000	1 000	1 000	1 400	1 400	1 400	1 800	1 800	1 800	2 200	2 200	2 200
$H_1 \geq$	825	825	825	1 225	1 225	1 225	1 625	1 625	1 625	2 025	2 025	2 025
W 0/-5	700	1 300	1 900	700	1 300	1 900	700	1 300	1 900	700	1 300	1 900
$W_1 \geq$	535	1 135	1 735	535	1 135	1 735	535	1 135	1 735	535	1 135	1 735
D 0/-5	700											
$D_1 \leq$	50											
$D_2 \leq$	50											
$D_3 \geq$	75											
$D_4 \geq$	525											

LICENSED TO MECON Limited. - RANCHI/BANGALORE
FOR INTERNAL USE AT THIS LOCATION ONLY, SUPPLIED BY BOOK SUPPLY BUREAU.



Standards Survey

The IEC would like to offer you the best quality standards possible. To make sure that we continue to meet your needs, your feedback is essential. Would you please take a minute to answer the questions overleaf and fax them to us at +41 22 919 03 00 or mail them to the address below. Thank you!

Customer Service Centre (CSC)

International Electrotechnical Commission

3, rue de Varembé
1211 Genève 20
Switzerland

or

Fax to: **IEC/CSC** at +41 22 919 03 00

Thank you for your contribution to the standards-making process.

A Prioritaire

Nicht frankieren
Ne pas affranchir



Non affrancare
No stamp required

RÉPONSE PAYÉE

SUISSE

Customer Service Centre (CSC)
International Electrotechnical Commission
3, rue de Varembé
1211 GENEVA 20
Switzerland



Q1 Please report on **ONE STANDARD** and **ONE STANDARD ONLY**. Enter the exact number of the standard: (e.g. 60601-1-1)

.....

Q2 Please tell us in what capacity(ies) you bought the standard (tick all that apply). I am the/a:

- purchasing agent
- librarian
- researcher
- design engineer
- safety engineer
- testing engineer
- marketing specialist
- other.....

Q3 I work for/in/as a: (tick all that apply)

- manufacturing
- consultant
- government
- test/certification facility
- public utility
- education
- military
- other.....

Q4 This standard will be used for: (tick all that apply)

- general reference
- product research
- product design/development
- specifications
- tenders
- quality assessment
- certification
- technical documentation
- thesis
- manufacturing
- other.....

Q5 This standard meets my needs: (tick one)

- not at all
- nearly
- fairly well
- exactly

Q6 If you ticked NOT AT ALL in Question 5 the reason is: (tick all that apply)

- standard is out of date
- standard is incomplete
- standard is too academic
- standard is too superficial
- title is misleading
- I made the wrong choice
- other

Q7 Please assess the standard in the following categories, using the numbers:

- (1) unacceptable,
- (2) below average,
- (3) average,
- (4) above average,
- (5) exceptional,
- (6) not applicable

- timeliness.....
- quality of writing.....
- technical contents.....
- logic of arrangement of contents
- tables, charts, graphs, figures.....
- other

Q8 I read/use the: (tick one)

- French text only
- English text only
- both English and French texts

Q9 Please share any comment on any aspect of the IEC that you would like us to know:

.....





Enquête sur les normes

La CEI ambitionne de vous offrir les meilleures normes possibles. Pour nous assurer que nous continuons à répondre à votre attente, nous avons besoin de quelques renseignements de votre part. Nous vous demandons simplement de consacrer un instant pour répondre au questionnaire ci-après et de nous le retourner par fax au +41 22 919 03 00 ou par courrier à l'adresse ci-dessous. Merci !

Centre du Service Clientèle (CSC)

Commission Electrotechnique Internationale

3, rue de Varembé
1211 Genève 20
Suisse

ou

Télécopie: **CEI/CSC** +41 22 919 03 00

Nous vous remercions de la contribution que vous voudrez bien apporter ainsi à la Normalisation Internationale.

A Prioritaire

Nicht frankieren
Ne pas affranchir



Non affrancare
No stamp required

RÉPONSE PAYÉE

SUISSE

Centre du Service Clientèle (CSC)
Commission Electrotechnique Internationale
3, rue de Varembé
1211 GENÈVE 20
Suisse



Q1 Veuillez ne mentionner qu'**UNE SEULE NORME** et indiquer son numéro exact:
(ex. 60601-1-1)

.....

Q2 En tant qu'acheteur de cette norme, quelle est votre fonction?
(cochez tout ce qui convient)
Je suis le/un:

- agent d'un service d'achat
- bibliothécaire
- chercheur
- ingénieur concepteur
- ingénieur sécurité
- ingénieur d'essais
- spécialiste en marketing
- autre(s).....

Q3 Je travaille:
(cochez tout ce qui convient)

- dans l'industrie
- comme consultant
- pour un gouvernement
- pour un organisme d'essais/ certification
- dans un service public
- dans l'enseignement
- comme militaire
- autre(s).....

Q4 Cette norme sera utilisée pour/comme
(cochez tout ce qui convient)

- ouvrage de référence
- une recherche de produit
- une étude/développement de produit
- des spécifications
- des soumissions
- une évaluation de la qualité
- une certification
- une documentation technique
- une thèse
- la fabrication
- autre(s).....

Q5 Cette norme répond-elle à vos besoins:
(une seule réponse)

- pas du tout
- à peu près
- assez bien
- parfaitement

Q6 Si vous avez répondu PAS DU TOUT à Q5, c'est pour la/les raison(s) suivantes:
(cochez tout ce qui convient)

- la norme a besoin d'être révisée
- la norme est incomplète
- la norme est trop théorique
- la norme est trop superficielle
- le titre est équivoque
- je n'ai pas fait le bon choix
- autre(s)

Q7 Veuillez évaluer chacun des critères ci-dessous en utilisant les chiffres
(1) inacceptable,
(2) au-dessous de la moyenne,
(3) moyen,
(4) au-dessus de la moyenne,
(5) exceptionnel,
(6) sans objet

- publication en temps opportun
- qualité de la rédaction.....
- contenu technique
- disposition logique du contenu
- tableaux, diagrammes, graphiques, figures
- autre(s)

Q8 Je lis/utilise: (une seule réponse)

- uniquement le texte français
- uniquement le texte anglais
- les textes anglais et français

Q9 Veuillez nous faire part de vos observations éventuelles sur la CEI:

.....
.....
.....
.....
.....



LICENSED TO MECON Limited. - RANCHI/BANGALORE
FOR INTERNAL USE AT THIS LOCATION ONLY, SUPPLIED BY BOOK SUPPLY BUREAU.

ISBN 2-8318-5118-1



9 782831 851181

ICS 31.240
